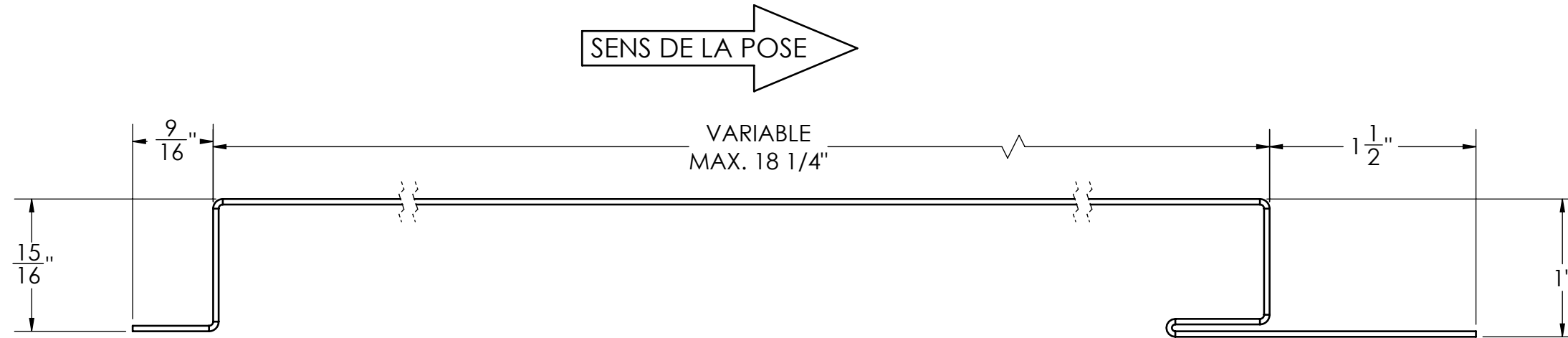
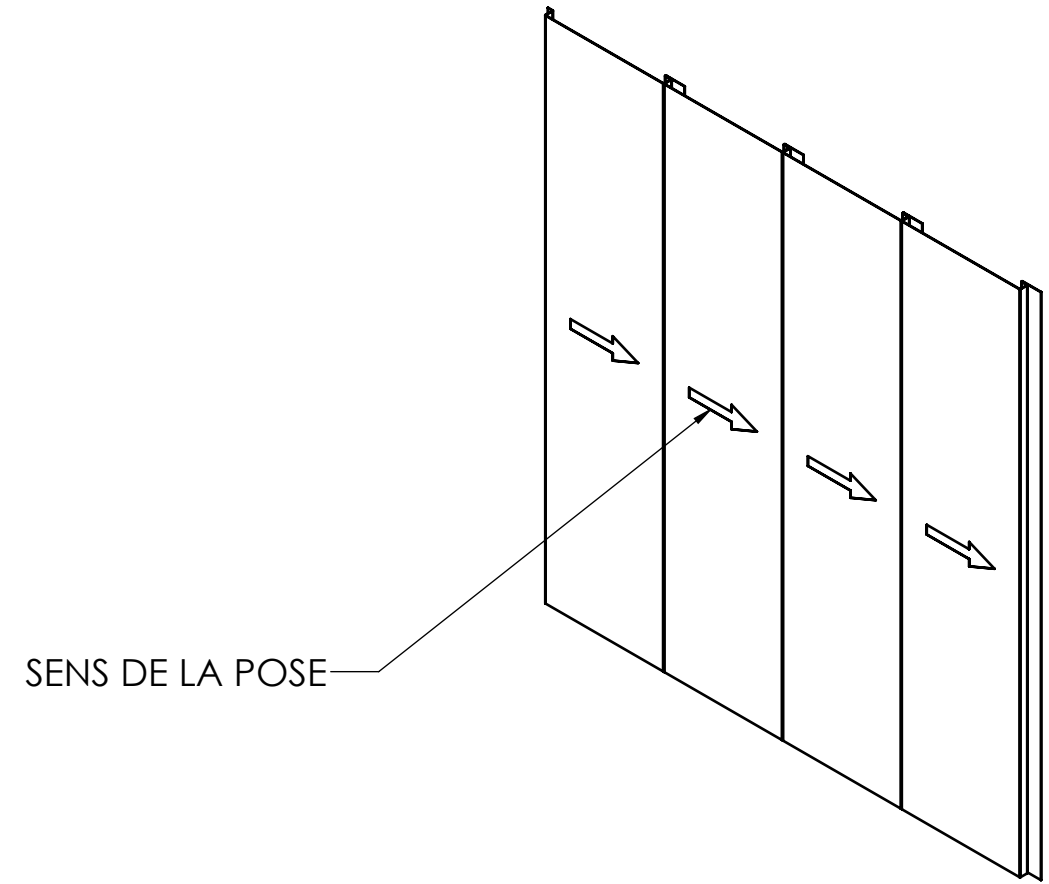


PANNEAUX VPS, ACIER PRÉPEINT CAL. 18 OU 20

COULEURS DISPONIBLES:

- SIM-28100, NOIR MAT
- SIM-28101, BLANC PUR MAT
- SIM-28102, BLANC GLACÉ MAT
- SIM-28103, FUSAIN
- SIM-28104, ÉTAIN

AUTRES COULEURS, SUR DEMANDE (MIN. 8000 p.c.)



PANNEAU STANDARD
MÂLE-FEMELLE

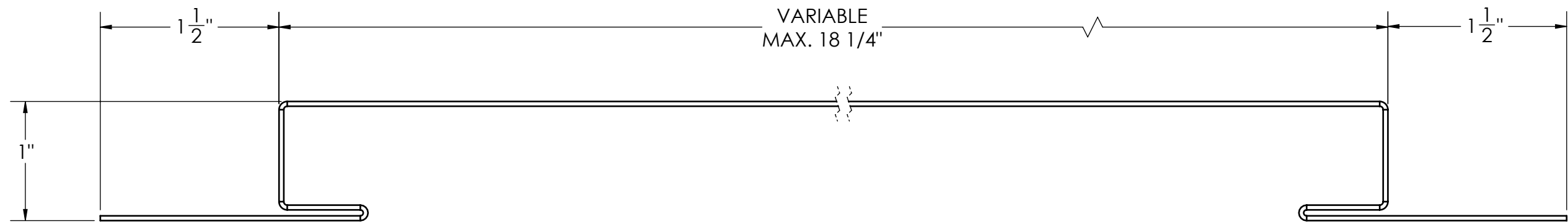
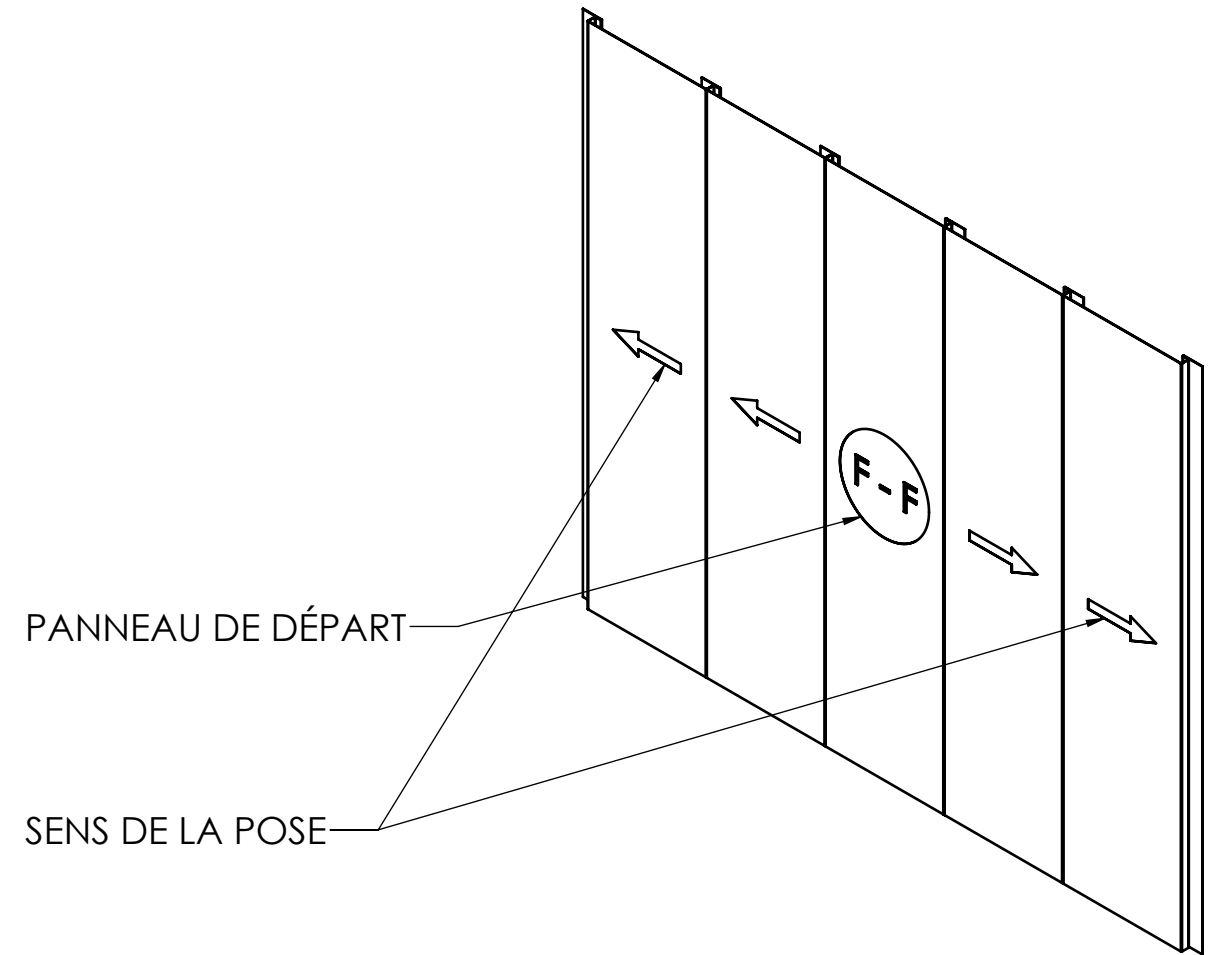
PROJECTION 			A MOINS DE SPECIFICATIONS CONTRAIRES: FRACTIONNAIRE ±1/16" .X ±.030" .XX ±.010" .XXX ±.005" ANGLE ±1 DEG.		PRODUITS ARCHITECTURAUX SIMARD inc. 1755, BOUL. TALBOT, QUÉBEC, Qc G2N 0C3 TEL. : (418) 843-2914 FAX. : (418) 847-7050	DESSINE PAR: CLAUDE BERTHIAUME APPROUVE PAR:	DATE A/M/J: 19/10/10 DATE A/M/J:	TITRE: DÉTAILS VPS ACIER			
	No.	REVISIONS	PAR:	DATE A/M/J:		CE DESSIN EST CONFIDENTIEL ET NE DOIT PAS ÊTRE REPRODUIT OU UTILISÉ SANS LE CONSENTEMENT ÉCRIT DE REVÊTEMENTS VULCAIN	PROJET #: VPS RÉFÉRENCE:	LIEU: QUÉBEC ARCHITECTE:	CLIENT: DESSIN #:	ECHELLE: REV:	VPS-01.1

PANNEAUX VPS, ACIER PRÉPEINT CAL. 18 OU 20

COULEURS DISPONIBLES:

- SIM-28100, NOIR MAT
- SIM-28101, BLANC PUR MAT
- SIM-28102, BLANC GLACÉ MAT
- SIM-28103, FUSAIN
- SIM-28104, ÉTAİN

AUTRES COULEURS, SUR DEMANDE (MIN. 8000 p.c.)



PANNEAU DE DÉPART CENTRAL
FEMELLE-FEMELLE
(IDÉAL POUR PANNEAUX LOCALISÉS ENTRE FENÊTRES)

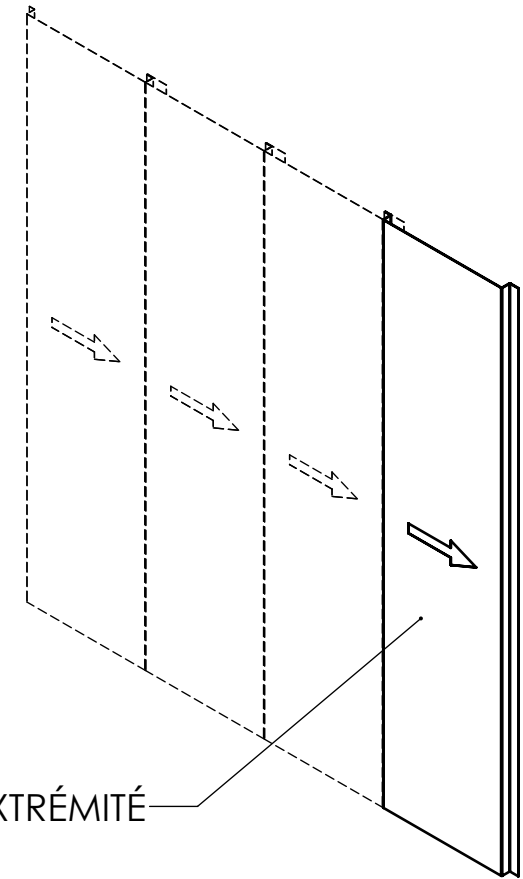
PROJECTION 			A MOINS DE SPECIFICATIONS CONTRAIRES: FRACTIONNAIRE ±1/16" .X ±.030" .XX ±.010" .XXX ±.005" ANGLE ±1 DEG.		PRODUITS ARCHITECTURAUX SIMARD inc. 1755, BOUL. TALBOT, QUÉBEC, Qc G2N 0C3 TEL. : (418) 843-2914 FAX. : (418) 847-7050	DESSINE PAR: CLAUDE BERTHIAUME APPROUVE PAR:	DATE A/M/J: 19/10/10 DATE A/M/J:	TITRE: DÉTAILS VPS ACIER			
	No.	REVISIONS	PAR:	DATE A/M/J:		CE DESSIN EST CONFIDENTIEL ET NE DOIT PAS ÊTRE REPRODUIT OU UTILISÉ SANS LE CONSENTEMENT ÉCRIT DE REVÊTEMENTS VULCAIN	PROJET #: VPS RÉFÉRENCE:	LIEU: QUÉBEC ARCHITECTE:	CLIENT: DESSIN #:	ECHELLE: REV:	VPS-01.2

PANNEAUX VPS, ACIER PRÉPEINT CAL. 18 OU 20

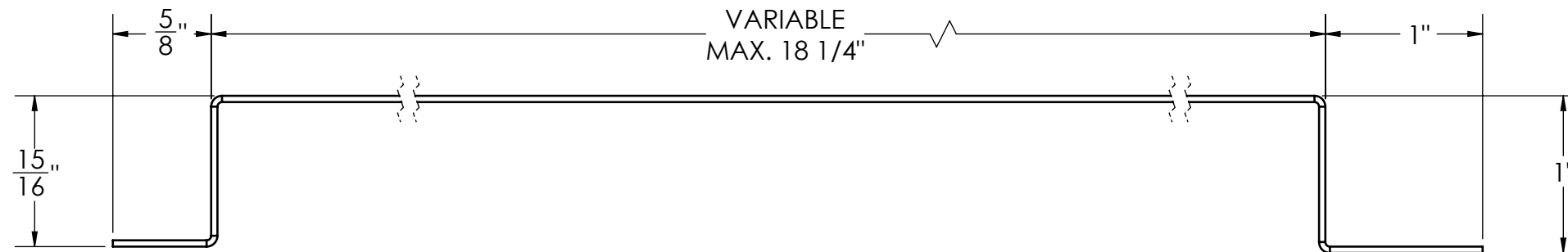
COULEURS DISPONIBLES:

- SIM-28100, NOIR MAT
- SIM-28101, BLANC PUR MAT
- SIM-28102, BLANC GLACÉ MAT
- SIM-28103, FUSAIN
- SIM-28104, ÉTAİN

AUTRES COULEURS, SUR DEMANDE (MIN. 8000 p.c.)



PANNEAU D'EXTRÉMITÉ



PANNEAU D'EXTRÉMITÉ

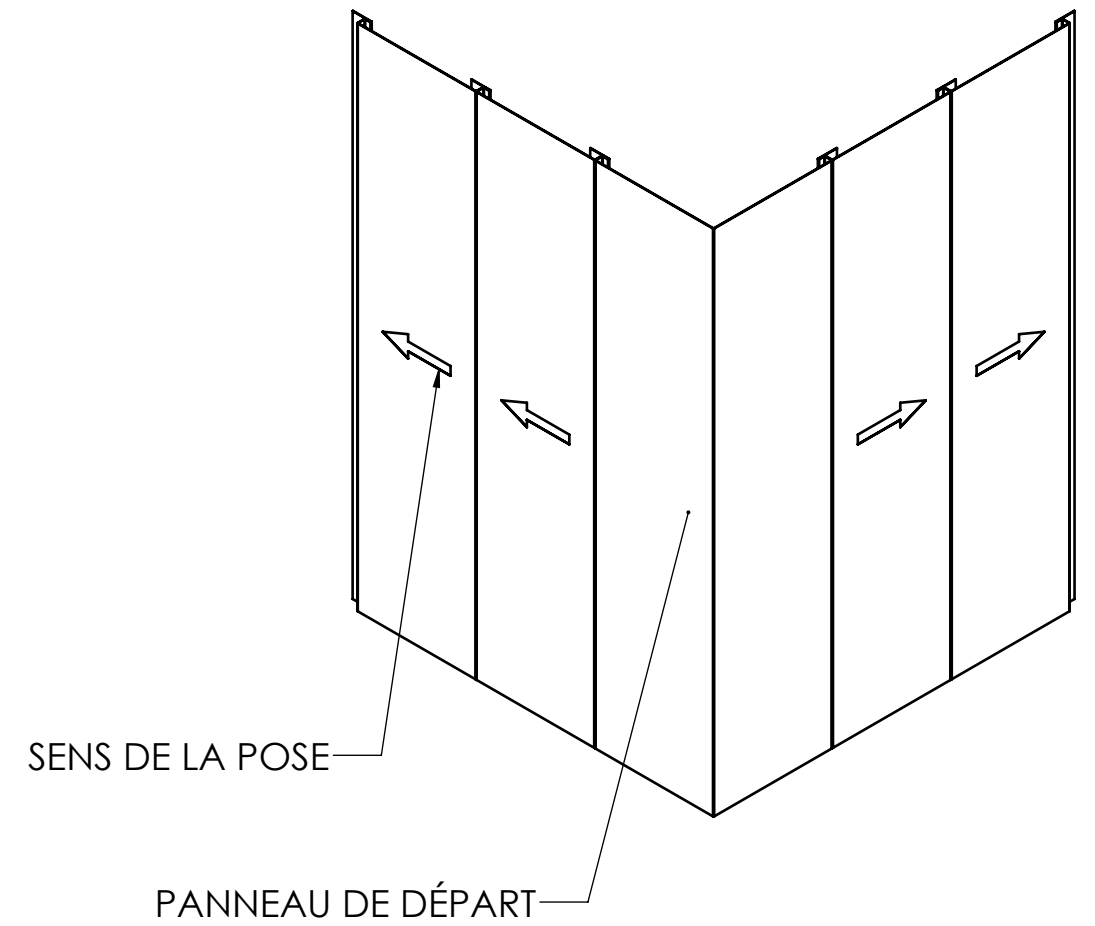
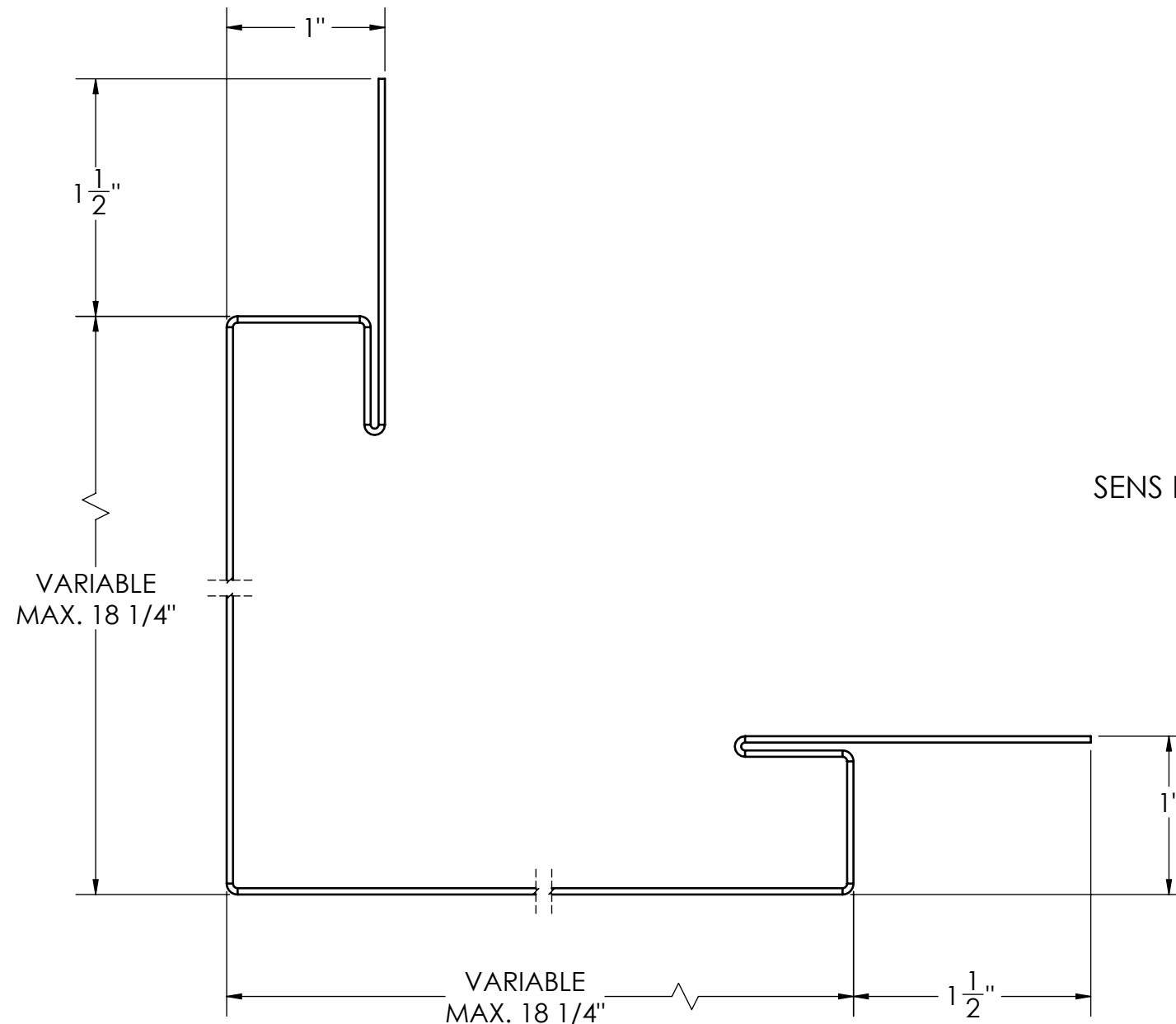
PROJECTION 			A MOINS DE SPECIFICATIONS CONTRAIRES: FRACTIONNAIRE ±1/16" .X ±.030" .XX ±.010" .XXX ±.005" ANGLE ±1 DEG.		PRODUITS ARCHITECTURAUX SIMARD inc. 1755, BOUL. TALBOT, QUÉBEC, Qc G2N 0C3 TEL. : (418) 843-2914 FAX. : (418) 847-7050	DESSINE PAR: CLAUDE BERTHIAUME APPROUVE PAR:	DATE A/M/J: 19/10/10 DATE A/M/J:	TITRE: DÉTAILS VPS ACIER			
	No.	REVISIONS	PAR:	DATE A/M/J:		CE DESSIN EST CONFIDENTIEL ET NE DOIT PAS ÊTRE REPRODUIT OU UTILISÉ SANS LE CONSENTEMENT ÉCRIT DE REVÊTEMENTS VULCAIN	PROJET #: VPS RÉFÉRENCE:	LIEU: QUÉBEC ARCHITECTE:	CLIENT: DESSIN #:	ECHELLE: REV:	VPS-01.3

PANNEAUX VPS, ACIER PRÉPEINT CAL. 18 OU 20

COULEURS DISPONIBLES:

- SIM-28100, NOIR MAT
- SIM-28101, BLANC PUR MAT
- SIM-28102, BLANC GLACÉ MAT
- SIM-28103, FUSAIN
- SIM-28104, ÉTAİN

AUTRES COULEURS, SUR DEMANDE (MIN. 8000 p.c.)



PANNEAU DE DÉPART EN COIN FEMELLE-FEMELLE

PROJECTION 	No.	REVISIONS	PAR:	DATE A/M/J:	A MOINS DE SPECIFICATIONS CONTRAIRES: FRACTIONNAIRE ±1/16" .X ±.030" .XX ±.010" .XXX ±.005" ANGLE ±1 DEG.	PRODUITS ARCHITECTURAUX SIMARD inc. 1755, BOUL. TALBOT, QUÉBEC, Qc G2N 0C3 TEL. : (418) 843-2914 FAX. : (418) 847-7050	DESSINE PAR: CLAUDE BERTHIAUME DATE A/M/J: 19/10/10	TITRE: DÉTAILS VPS ACIER			
						CE DESSIN EST CONFIDENTIEL ET NE DOIT PAS ÊTRE REPRODUIT OU UTILISÉ SANS LE CONSENTEMENT ÉCRIT DE REVÊTEMENTS VULCAIN	APPROUVE PAR: DATE A/M/J:	PROJET #: VPS RÉFÉRENCE:	LIEU: QUÉBEC ARCHITECTE:	CLIENT: DESSIN #: VPS-01.4	ECHELLE: REV: